

规格参数

颜色: 白色 / 银色

屏幕: LCD

语言: 中文 / 英文 / 图标

传感器: NTC 10K B25/50:3950K

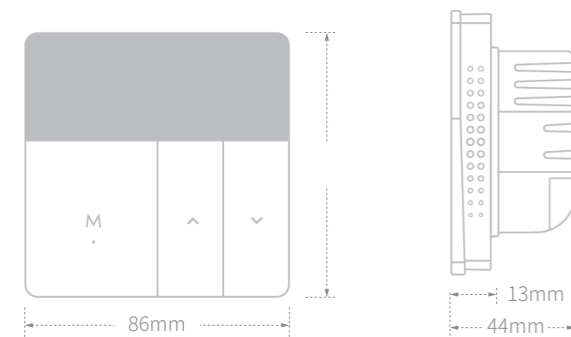
输入电压: 220VAC ± 10% 50/60HZ

控温范围: 5~35°C

控温精度: ± 1°C

产品尺寸: 86*86*13 mm

输出功率: 220VAC 3A



添加设备

- 打开米家 APP, 并登录帐号;
- 点击 APP 首页右上角“+”, 进入添加设备页面;
- 点击添加设备页面右上角“📷”, 扫描产品二维码后根据页面提示完成设备添加并使用。



安装说明

- 环境: 安装于已有 86 暗盒的墙体, 采用 220V 交流供电方式;
- 断电: 安装之前, 必须切断房屋的电源开关。

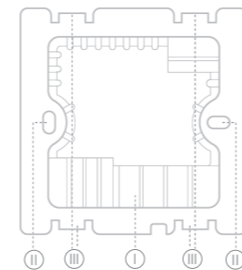


86 暗盒

安装步骤

底座接线 > 底座连接 86 暗盒 > 面板与电源盒对接

- 底座连接各功能线;
- 钢板与 86 暗盒连接 螺丝口;
- 电源盒与面板暗扣



智能语音联动

Heatcold 智能控制器已接入米家, 可通过米家 App 控制或小米智能语音助手“小爱同学”智能联动, 通过语音开启、关闭或调节设备, 用对话完成设备操控, 轻松管理家中设备, 为您打造智能化场景, 让生活更简单。



扫描二维码, 或在应用商店搜索“米家”, 下载并安装米家 App。



已接入米家
works with
mijia



支持小爱同学控制

水采暖使用说明书

米家系列 / works with Mijia

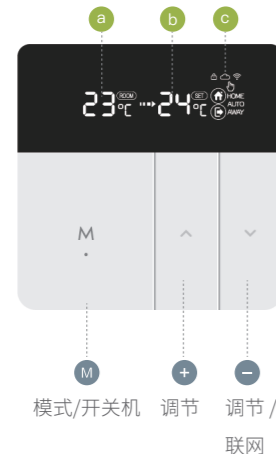
Water heating / TH123W



屏显&按键功能



- a 当前温度：当前实际温度
- b 目标温度：设定目标温度
- c 从左到右分别为：锁屏；云端链接；网络链接。



- “M”短按：切换运行模式
长按 3s：开机或关机
- “^”短按：调节升温
- “v”短按：调节降温
长按 3s：进入联网配对状态
- “M”“v”锁定 / 解锁：同时长按“M”和“v”解锁或锁屏

连接网络

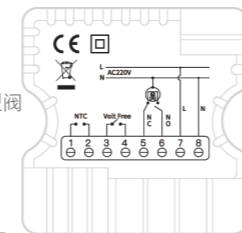
- 设备长按“v”3s，“Wi-Fi”闪烁（快闪）；
- App 进入添加设备页面，选择要添加的设备型号；
- 输入 WiFi 账号和密码，设备与 App 开始自动配对。



接线底座

- 1/2: 连接外置传感器
- 3/4: 主机联动
- 5: 接常开型阀
- 6: 接常闭型阀
- 7: 接火线
- 8: 接零线

注 根据阀门驱动类型，选择接常开阀或常闭阀，另一根线接于零线中。



其他操作和提示

- 内外温度查看：**
在内外置传感器的模式下，长按“M”和“^”切换显示内温或外温（默认显示内温，若显示的值为外温时 ROOM 图标不亮）
- 高温 / 低温 保护提示：**
当温度值高于或低于保护值时，“⚠”闪烁，负载自动关闭或开启，并将温度调节至保护值 2°C 以下或以上，“⚠”停止闪烁，保护状态自动取消
- ERR 故障提示：**
传感器出错时“ERR”亮起，相应的温度值显示为“--”并闪烁提示
- 设备内含阀门防抱死功能**

提示

为提高产品品质和体验，产品可能存在不定期升级，若本说明未能及时注明，敬请见谅！

高级设置

同时长按“^”和“v”（5s）进入高级设置；按“M”选择设置项；按“^”或“v”更改设定值，长按“M”键确认参数；设置项依次为：

- 1 传感器类型：00(单内置), 01(单外置), 02(内外置), 默认 00
- 2 高温保护温度：20-90°C, 默认 65°C, “--”表示取消高温保护
- 3 低温保护温度：1-15°C, 默认 5°C, “--”表示取消低温保护
- 4 启动温差：1~9°C, 默认 2°C
- 5 校准温度：±9°C, 默认 0°C
- 6 最高目标温度：35~90°C, 默认 35°C
- 7 最小目标温度：0~30°C, 默认 5°C
- 8 在家模式的目标温度, 默认 22°C
- 9 离家模式的目标温度, 默认 15°C
- 10 AUTO 模式的目标温度, 默认 20°C
- 11 熄屏亮度：范围 1-90, 出厂默认 20
- 12 系统重启：屏幕显示“--”，按“^”或“v”调节为“==”5S 后确认
- 13 恢复出厂设置：屏幕显示“--”，按“^”或“v”调节为“==”5S 后确认，恢复出厂设置)

国际暖通物联应用专家

智控 · 物联 · 云

采暖供热 · 中央空调 · 新风系统 · 生活热水

